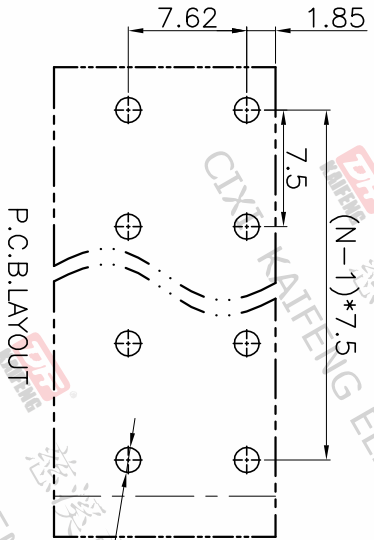
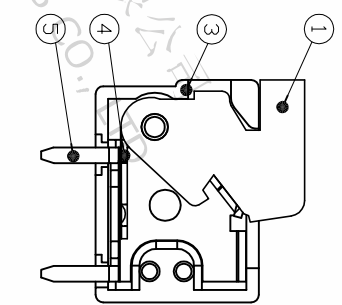
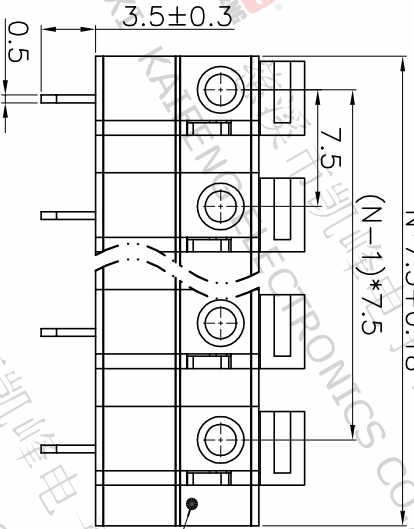
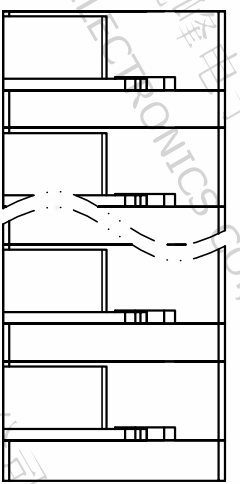


版本	修订内容	日期	绘图	批准
A1	DWG.REL	2020.05.27	邓亚平	金正发



• 材质及电镀

- ①按钮：PA66, UL94V-0
- ②盖板：PA66, UL94V-0
- ③主体：PA66, UL94V-0
- ④弹片：不锈钢
- ⑤焊针：铜合金, 镀锡

• 电气性能

- UL IEC
- 额定电压：300V 450V
- 额定电流：10A 15A
- 接触电阻：20mΩ(Max)
- 绝缘电阻：500MΩ \DC500V
- 耐电压：AC2000V \1min
- 使用线径：22-14AWG, 1.5mm²

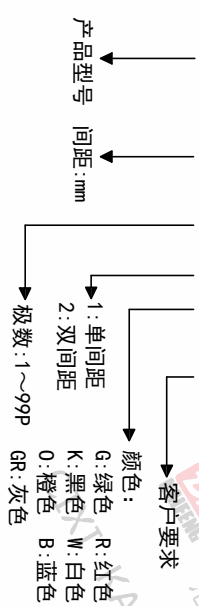
• 机械性能

- 温度范围：-40℃~+105℃
- 瞬时温度：+250℃ 5秒
- 剥线长度：10mm

• 符合RoHS环保要求

订购方式

KF142R-7.5-XXP-1 X-XXXX



间距尺寸公差	其它未注尺寸公差	投影法
>0	>0	第一角法
~6	~>30	0.1/10
~10	~>60	≤
~24	~>100	±2'
~30	~>150	
~60	~>150	
~100	~>150	
~150	~>150	
±0.15	±0.30	
±0.20	±0.50	
±0.30	±0.70	
±1.00	±1.30	

单位名称	纸浆尺寸	品名
mm	A4	KF142R-7.5-XXP-1X
图例	产品系列	
客户图纸	KF142	

图例	比例	图页	图例
客户图纸	1:1	图页	1/1
图例	图例	图例	图例
图例	图例	图例	图例

DFE 慈溪市凯峰电子有限公司
CIXI KAIFENG ELECTRONICS CO.,LTD