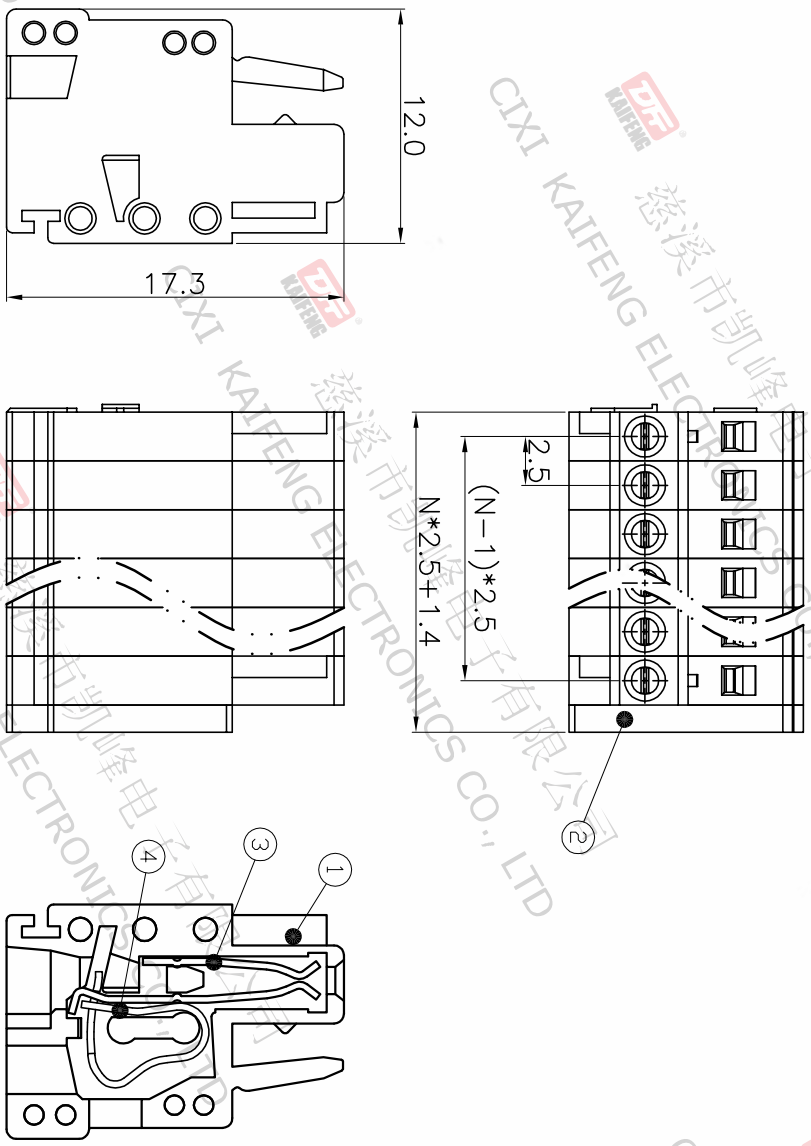


版本	修订内容	日期	绘图	批准
A1	DWG.REL	2020.06.04	邓亚平	金正发

- 材质及电镀
  - ① 塑胶主体: PA66, UL94V-0
  - ② 塑胶盖板: PA66, UL94V-0
  - ③ 夹子: 铜合金, 镀银
  - ④ 卡簧: 不锈钢
- 电气性能
 

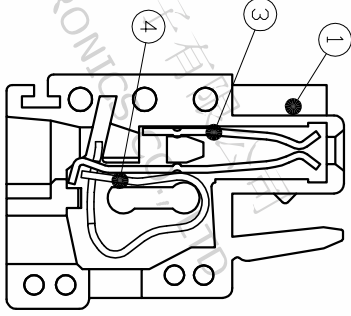
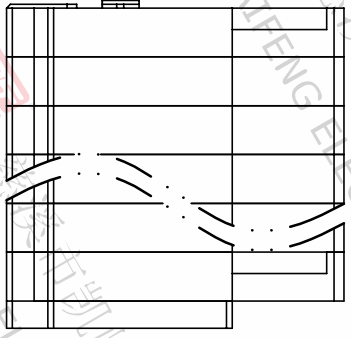
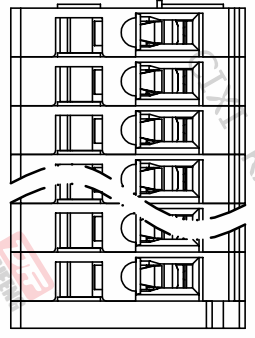
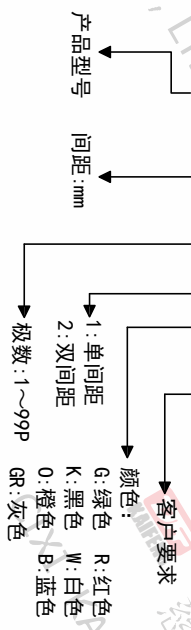
UL	IEC
额定电压: 300V	160V
额定电流: 5A	6A
- 机械性能
 

温度范围: -30°C ~ +105°C
瞬时温度: +250°C 5秒
- 符合RoHS环保要求



订购方式

KF425-2.5-XXP-1 X-XXXXX



间距尺寸公差	其它未注尺寸公差	1	2
>0	>0	>0	>0
~6	~30	~60	~100
~10	~24	~30	~150
±0.15	±0.20	±0.30	±0.50
		±0.70	±1.00
			±1.30
			±2*

投影法	单位名称	纸张尺寸	品名
第一角	mm	A4	KF425-2.5-XXP-1X
			产品系列: KF425

图纸类型	客户图纸	图页	1/1
比例	1:1		
图纸编号	W16000011		

**DF** 慈溪市凯峰电子有限公司  
CIXI KAIFENG ELECTRONICS CO.,LTD