

版本	修订内容	日期	绘图	批准
V1.0	DWG.REL	2023.9.13	ZZM	JZF

- 材质及电镀
 - ① 螺丝：M3.0, 钢, 镀锌, “-”字槽
 - ② 塑件：PA66, UL94V-0
 - ③ 方块：铜合金, 镀镍
 - ④ 焊针：铜合金, 镀锡

- 电气性能

UL	IEC
额定电压: 300V	250V
额定电流: 20A	20A
接触电阻: 20mΩ(Max)	
绝缘电阻: 500MΩ/DC500V	
耐电压: AC2000V/1Min	
使用线径: 24-12AWG	0.2-4.0mm ²

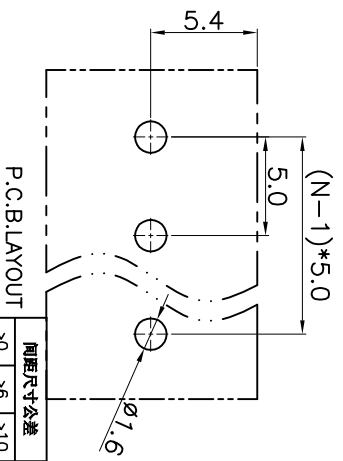
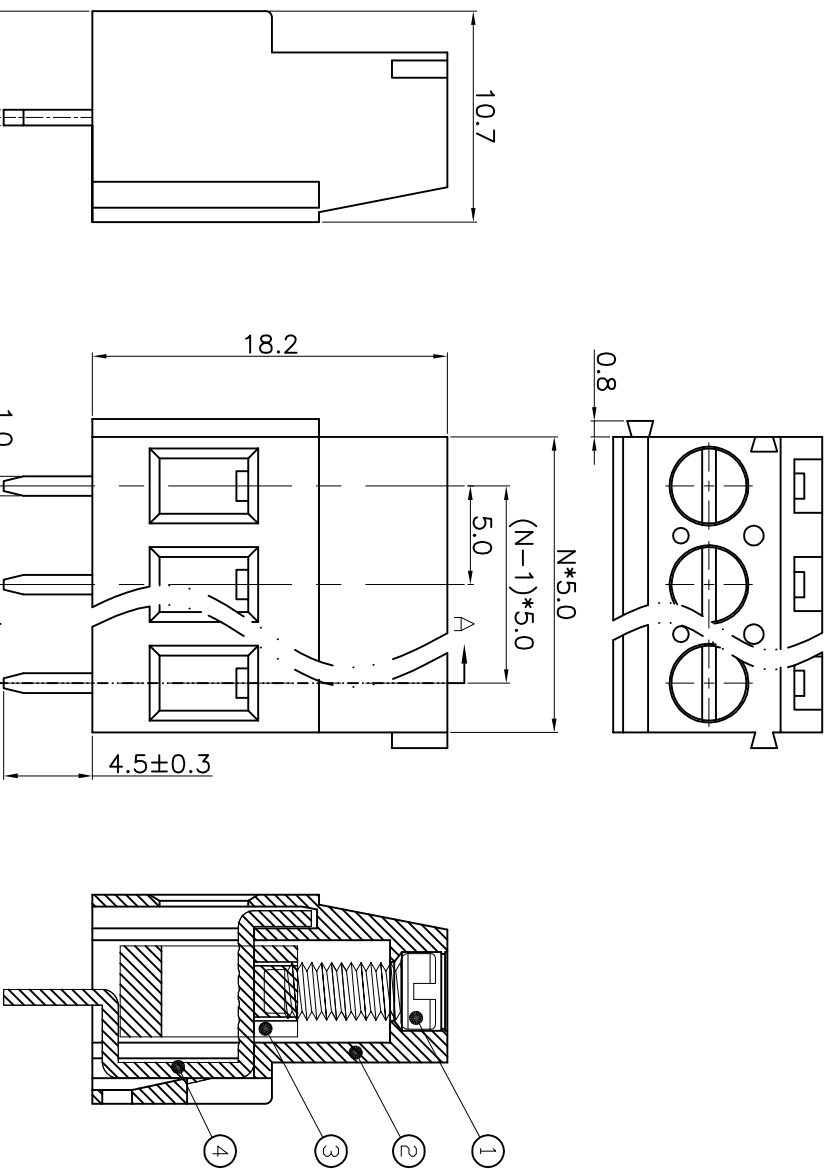
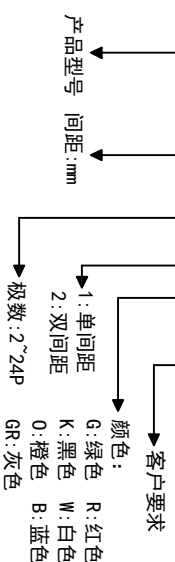
- 机械性能

温度范围: -40°C~+105°C
瞬时温度: +250°C 5秒
扭力: 0.5N.m(5.1kgf.cm)
剥线长度: 6-7mm

• 符合REACH/RoHS环保要求

订购方式

KF129V-5.0-XXP-1 X-XXXXX



间距尺寸公差	其它未注尺寸公差	倒角	圆角
>0 ~ <6	>0 ~ <30	0.1/10	≤
>6 ~ <10	>30 ~ <60		
~ <10	~ <100		
~ <24	~ <150		
±0.15 ±0.20 ±0.30	±0.30 ±0.50 ±0.70 ±1.00 ±1.30	±2°	

投影法: 第一角投影

单位: mm

品名: KF129V-5.0-XXP-1X

纸张尺寸: A4

产品系列: KF129

DF 慈溪市凯峰电子有限公司
CIXI KAIFENG ELECTRONICS CO.,LTD